

SEILZUGSENSOR

Links zu weiteren Dokumenten dieser Serie:

- [Bedienungsanleitung](#)
- [Handbuch für CANopen](#)
- [Teachelektronik Squeezer](#)
- [Datenblatt TEDS-Stecker](#)



MH60 SERIE

Key-Features:

- Kostengünstiger Sensor für Baumaschinen und Mobilhydraulikanwendungen
- Extrem robuste Bauweise
- 3 Gehäusevarianten für unterschiedliche Umgebungen
- Messbereiche von 1 bis 4 m
- Linearität bis zu $\pm 0,1$ % des Messbereichs
- Ausgangssignale: Potentiometer, Spannung, Strom oder CANopen, optional redundant
- Optional teachbare Spannungsausgänge
- Schutzklasse bis IP69K (geeignet für Dampf- und Hochdruckreinigung)
- Temperaturbereich $-20...+85$ °C (optional -40 °C)
- Optional mit TEDS-Stecker

Inhalt

Technische Daten	2
Analogausgänge	2
Digitalausgang CANOPEN	3
Technische Zeichnung	3
Optionen	5
Zubehör	6
Anwendungsgebiete	6
Bestellcode	7

TECHNISCHE DATEN

Messbereich	[m]	1			1,5			2			2,5			3			3,5			4		
Messseil Durchmesser	[mm]	0,5	0,7	1	0,5	0,7	1	0,5	0,7	1	0,5	0,7	1	0,5	0,7	1	0,5	0,7	0,5	0,7	0,5	0,7
Linearität	[±%]	0,5			0,5			0,5			1			0,5			1			0,5		
Verbesserte Linearität L25 ¹⁾		√	√	√	√	√	√	√	√	-	√	-	-	√	-	-	-	-	-	-	-	-
Verbesserte Linearität L10 ¹⁾		√	√	√	√	√	√	√	√	-	√	-	-	√	-	-	-	-	-	-	-	-
Auflösung		siehe Ausgangsarten																				
Sensorelement		Potentiometer																				
Ausgangssignale ²⁾		Potentiometer / 0,5...4,5 V / 0...5 V / -5...+5 V / 0...10 V / 0...5 V (teachbar) / 0...10 V (teachbar) / 4...20 mA / CANopen																				
Redundante Ausgangssignale		optional bei: Potentiometer / 0,5...4,5 V / 0...5 V / -5...+5 V / 0...10 V / 4...20 mA / CANopen																				
Anschluss		axialer M12-Steckerausgang oder axialer Kabelausgang (TPE Kabel)																				
Schutzklasse		IP67, optional IP69K (nur bei Kabelausgang)																				
Feuchte		max. 90 % relativ , nicht kondensierend																				
Arbeitstemperatur		siehe Ausgangsarten																				
Seilzuggeschwindigkeit	[m/s]	max. 3																				
Beschleunigung	[m/s ²]	max. 50																				
Auszugskraft	[N]	ca. 4 bis 6																				
Gehäuse		Aluminium, Federgehäuse PA6																				
Messseil		Edelstahl V4A, kunststoffummantelt																				
Gewicht	[g]	bis ca. 500 (Abhängig von Messbereich und Messseildurchmesser)																				

¹⁾ Optionen L25 und L10 nicht in Kombination mit Optionen S1 und S2 möglich. Geänderte Technische Zeichnung siehe [Seite 4](#).

Die Zeile gibt an welche Linearitätsoption mit welchem Messbereich und welchem Seildurchmesser kombinierbar ist.

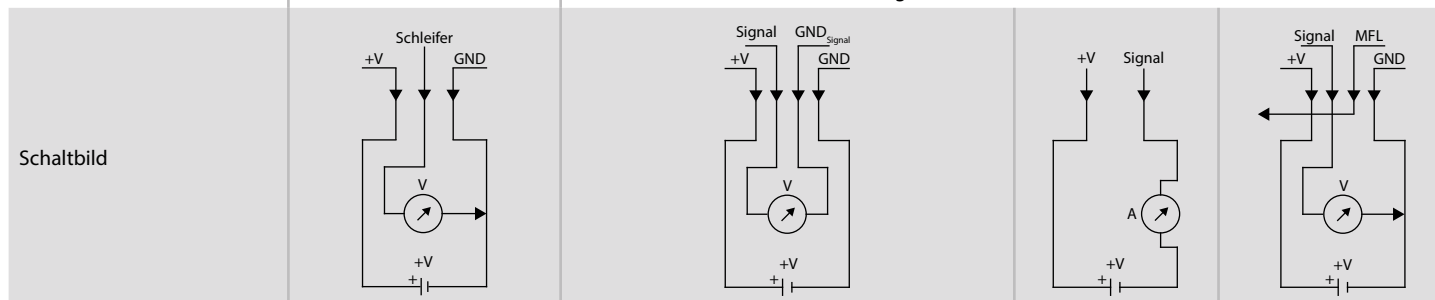
√ = Kombination möglich - = Kombination nicht möglich

Sensoren mit verbesserter Linearität werden mit Kalibrierprotokoll ausgeliefert.

²⁾ weitere Ausgangssignale auf Anfrage möglich

ANALOGAUSGÄNGE

Ausgangsart	Potentiometer			Spannung ¹⁾				Strom	Spannung (teachbar)			
Bestellcode	1R	5R	10R	4,5V	5V	55V	10V	420A	5VT	10VT		
Ausgang	1 kΩ	5 kΩ	10 kΩ	0,5...4,5 V	0...5 V	-5...+5 V	0...10 V	4...20 mA	0...5 V	0...10 V		
Versorgung	max. 30 V			8...30 VDC			12...30 VDC	12...30 VDC ²⁾	8...35 VDC			
Empfohlener Schleiferstrom	<1 μA			-								
Stromaufnahme	-			max. 25 mA (unbelastet)				-				
Leistungsaufnahme	-			-				max. 200 mW				
Ausgangsstrom	-			max. 10 mA, min. Last 10 kΩ				max. 50 mA im Fehlerfall ³⁾		max. 10 mA, min. Last 1 kΩ		
Dynamik	-			<3 ms von 0...100 % und 100...0 %				<1 ms von 0...100 % und 100...0 %		1 ms		
Auflösung	theoretisch unendlich, begrenzt durch das Rauschen									1 mV		
Rauschen	abhängig von der Versorgungsspannung			0,5 mV _{eff}				1,6 μA _{eff}		2 mV _{eff}		
Verpolschutz	-			ja							-	
Kurzschlussfest	-			ja				-		ja		
Arbeitstemperatur	-20...+85 °C / optional: -40...+85 °C											
Temperaturkoeffizient	±0,0025 %/K			0,0037 %/K				0,0079 %/K		0,0016 %/K		
EMV	-			gemäß EN 61326-1:2013								



¹⁾ Galvanisch getrennt

²⁾ Bürde: 250 Ω (max. 500 Ω)

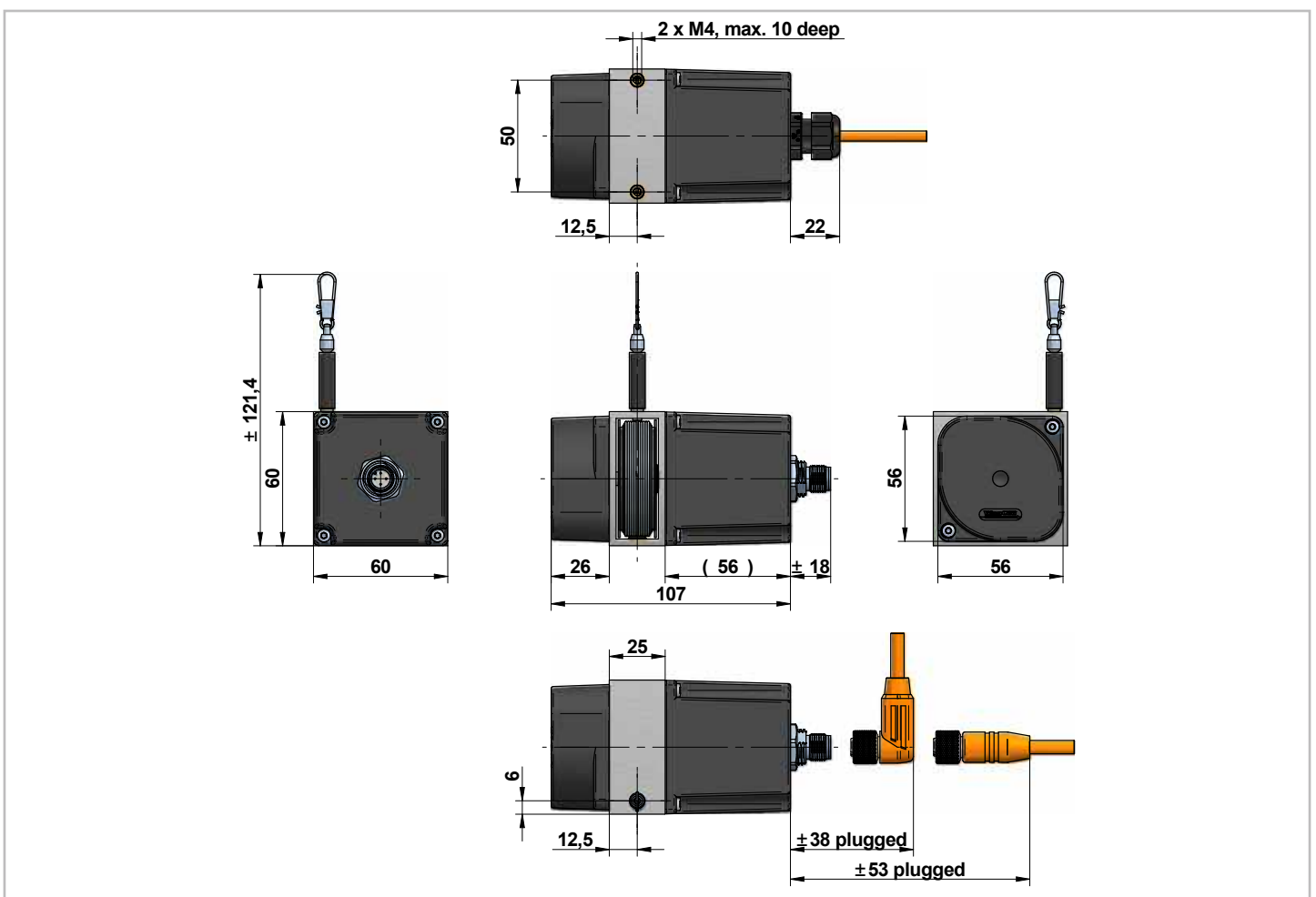
³⁾ Last max. 0,5 kΩ

MFL = Multi-Funktionsleitung

DIGITALAUSGANG CAN_{OPEN}

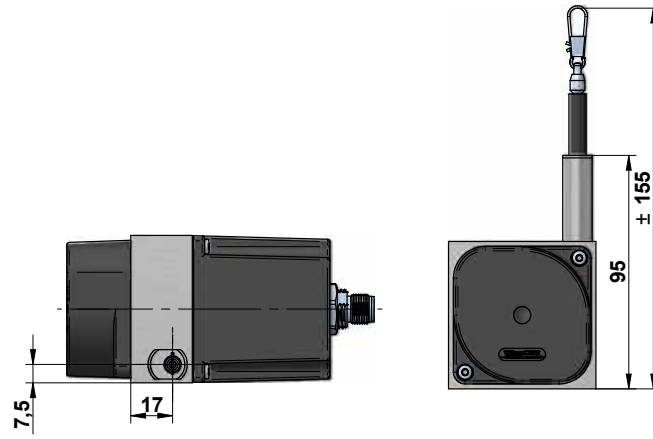
Link zum Handbuch		CANopen (WCAN)
CAN-Spezifikation		Full CAN 2.0B (ISO11898)
Kommunikationsprofil		CANopen CiA 301 V 4.2.0
Geräteprofil		Encoder, absolute linear; CiA 406 V 3.2.0
Error Control		Producer Heartbeat, Emergency Message, Node Guarding
Node ID		Default: 7, Einstellbar über SDO
PDO		1 x TPDO, static mapping
PDO Modes		Event-triggered, Time-triggered, Sync-zyklisch, Sync-azyklisch
Übertragungsrate		1 Mbps, 800, 500, 250, 125, 50, 20 kbps, Einstellbar über SDO
Integrierter Bus-Abschlusswiderstand		120 Ω zuschaltbar über SDO
Bus, galvanische Trennung		Nein
Versorgung	[VDC]	8...30
Stromaufnahme		Typisch 10 mA bei 24 V, typisch 20 mA bei 12 V
Messrate		1 kHz mit 16 Bit Auflösung
Wiederholgenauigkeit		entspricht der Linearität
Auflösung		0,002 % des Messbereichs
Elektrischer Schutz		Verpolschutz
Arbeitstemperatur	[°C]	-20...+85 / optional: -40...+85
Temperaturkoeffizient	[%/K]	0,0014
EMV		DIN EN61326-1:2013, in Übereinstimmung mit der Richtlinie 2014/30/EU

TECHNISCHE ZEICHNUNG

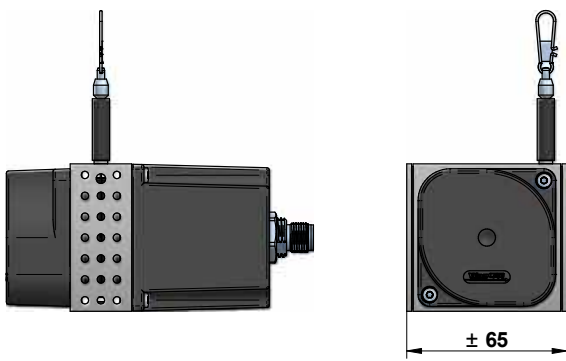


TECHNISCHE ZEICHNUNG - VARIANTEN

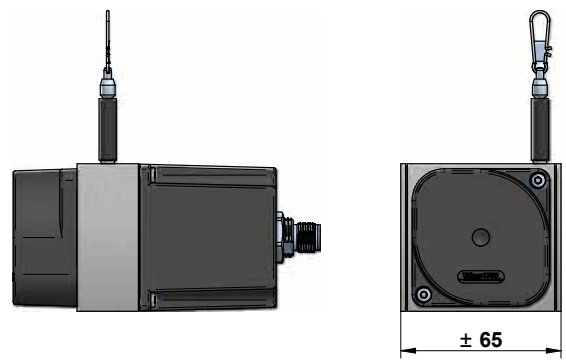
Optionen L10 und L25: Variante mit Seilturm



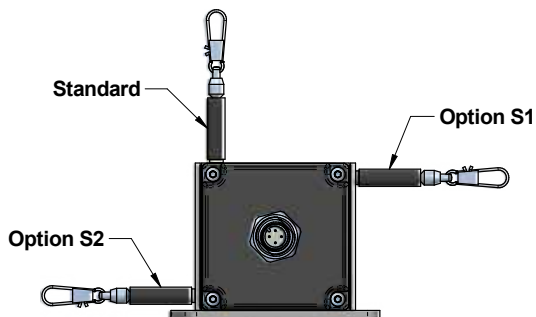
Option C1: Gehäusevariante Lochblech



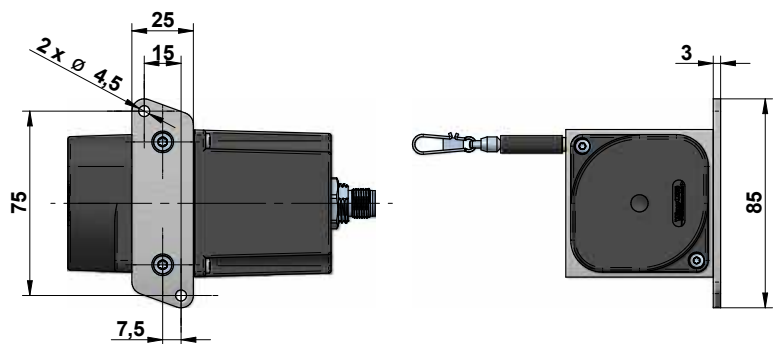
Option C3: Gehäusevariante geschlossene Abdeckung



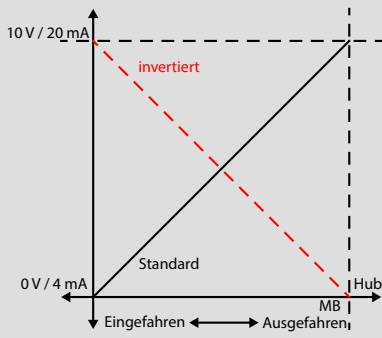
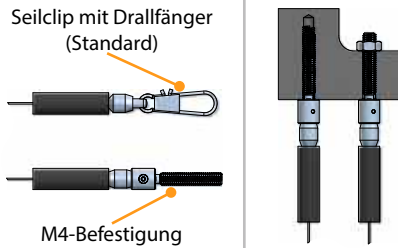
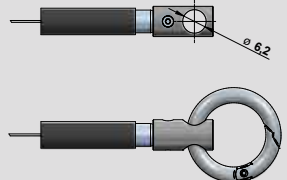
Optionen S1 und S2: Geänderter Seilaustritt



Option BP: Variante mit Bodenplatte



OPTIONEN

Option	Bestellcode	Beschreibung
Verbesserte Linearität (nicht mit S1 oder S2 kombinierbar; mögliche Kombinationen siehe Seite 2)	L10, L25	Verbesserte Linearität 0,1 % (L10) bzw. 0,25 % (L25). Geänderte Technische Zeichnung siehe Seite 4 .
Invertiertes Ausgangssignal (nur für Analogausgang)	IN	Das Analogsignal des Sensors ist mit Seilauzug standardmäßig ansteigend. Die Option IN invertiert das Signal, d. h. das Sensorsignal fällt mit dem Seilauzug. 
Redundantes Ausgangssignal	R1, R2, R3, R4	Durch die Verwendung von zwei Potentiometern liefert der Sensor 2 unabhängige Ausgangssignale. R1: 2 x Potentiometerausgang R2: 2 x Spannungsausgang R3: 2 x Stromausgang R4: 2 x CANopen
Geänderter Seilaustritt (nur in Kombination mit C1 oder C3; Zeichnung siehe Seite 4)	S1, S2	Standard: Seilaustritt nach oben S1: Seilaustritt rechts oben S2: Seilaustritt links unten
Gehäuseabdeckung (technische Zeichnung siehe Seite 4)	C1, C3	Standard: offenes Gehäuse (<i>Besonders geeignet für den Einsatz unter feinen Stäuben und Flüssigkeiten</i>) C1: Lochblechabdeckung (<i>Besonders geeignet für den Einsatz unter Schmutz, Partikelgröße >2 mm und Flüssigkeiten</i>) C3: geschlossenes Gehäuse (<i>Besonders geeignet für den Einsatz unter adhäsiven Stäuben, Zement, Beton, Lehm, Schlagschutz</i>)
Messeil Durchmesser	D05K, D07K, D10K	Das Messeil besteht aus V4A Edelstahl, 1.4401 mit Kunststoffummantelung. Die Auswahl des Durchmessers erfolgt in Punkt 2 des Bestellcodes. D05K: Ø 0,5 mm (Standard) D07K: Ø 0,7 mm D10K: Ø 1,0 mm (nicht bei Messbereichen 3,5 m und 4 m)
Seilbefestigung mit M4-Gewinde	M4	Drehbare (kugelgelagerte) Seilbefestigung mit M4-Gewinde (Länge 22 mm). Ideal zur Befestigung an Durchgangsbohrungen oder M4-Sackgewinden. 
Seilbefestigung mit Zylinderstift und M6-Durchgangsbohrung	ZH, ZR	ZH: Zylinderstift auf Drallfänger mit M6-Durchgangsbohrung ZR: Zylinderstift auf Drallfänger mit M6-Durchgangsbohrung + Karabinerring 
Schutzklasse IP69K (nur in Verbindung mit Kabelausgang)	IP69	Alle relevanten Bauteile des Sensors sind komplett gekapselt. Geeignet für Dampf- und Hochdruckreinigung.
Erweiterter Temperaturbereich niedrig	T40	Die Verwendung spezieller Komponenten erlaubt eine Betriebstemperatur von -40...+85 °C.
TEDS-Stecker (nur in Verbindung mit Kabelausgang und analogem Ausgangssignal; mehr Informationen zu TEDS siehe hier)	TD, TDP, TDPS	TD: Konfektionierung TDP: Konfektionierung + Programmierung TDPS: Konfektionierung + Programmierung + Speicherung von 35 Messpunkte
Bodenplatte	BP	Der MH60 wird zusätzlich mit einer Bodenplatte ausgestattet.

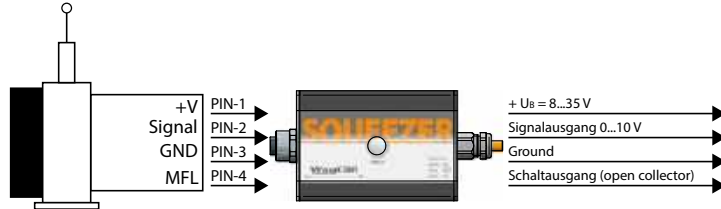
ZUBEHÖR

Teachelektronik - Squeezer

Seilzugensoren mit den analogen Ausgangsarten 5VT und 10VT werden mit einer teachbaren, internen Elektronik ausgestattet. Die sogenannte VT-Elektronik digitalisiert die Schleiferspannung des Potentiometers. Die digitale Information wird in der Elektronik verarbeitet, zurückgewandelt und als analoges Ausgangssignal 0 bis 5 V oder 0 bis 10 V ausgegeben.

Durch die Digitalisierung ergeben sich 2 Einstellmöglichkeiten, durch die der Sensor mithilfe des Squeezers individuell konfiguriert werden kann:

- Teachen des Messbereichs. Nach erfolgreichem Teachen kann der Squeezer vom Sensor abgezogen werden und durch ein Standardkabel/Stecker ersetzt werden.
- Individuelles Setzen eines Schaltpunktes. Der über den Squeezer individuell gesetzte Schaltungspunkt Open Collector, wird über die Multifunktionsleitung MFL ausgegeben.

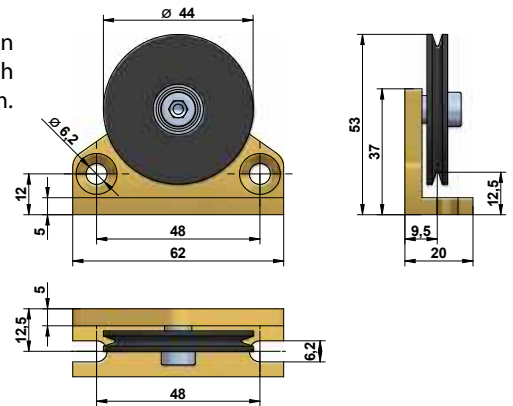
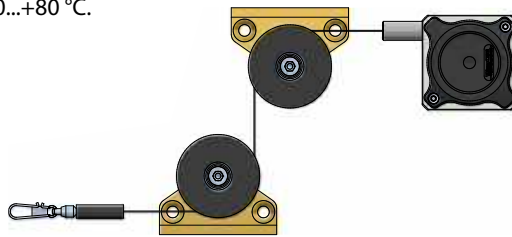


Eine ausführliche Beschreibung der Funktionen finden Sie in der separaten [Bedienungsanleitung des Squeezers](#).

Umlenkrolle - UR2

Mit Hilfe der Umlenkrolle kann das Seil umgelenkt werden, um z. B. an schwer zugänglichen Stellen messen zu können oder um den Sensor vor Seilschrägzug zu schützen. Es können nach Belieben mehrere Rollen eingesetzt werden. Geeignet für Standard-Seildurchmesser 0,5 mm.

Material Fuß: Aluminium eloxiert
 Material Seilscheibe: POM-C
 Befestigung: mit 2 Stk. Zylinder- oder Senkkopfschrauben M6, stehende oder liegende Befestigung möglich. Kugellager mit Tieftemperaturbefüllung und RS-Dichtscheiben.
 Temperaturbereich: -40...+80 °C.



Seilverlängerung – SV, Seildurchmesser 0,5 mm

Zur Überbrückung einer größeren Distanz vom Messobjekt zum Wegaufnehmer kann eine Seilverlängerung eingesetzt werden. Der Seilclip bzw. Drallfänger darf nicht über die Umlenkrolle geführt werden.

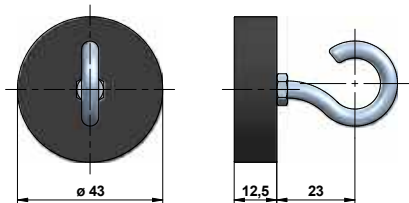
Bitte geben Sie die gewünschte Länge bei Bestellung an. Die minimale Länge beträgt 150 mm.

- SV1-XXXX: Seilverlängerung (150...4995 mm)
- SV2-XXXX: Seilverlängerung (5000...19.995 mm)
- SV3-XXXX: Seilverlängerung (20000...40.000 mm)



Haftmagnet - MGG1

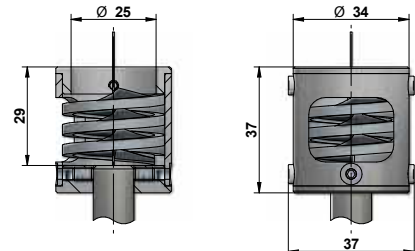
Verwenden Sie den Haftmagneten, um das Seil an metallischen Objekten schnell und ohne Montagezeit befestigen zu können. Eine Gummierung sorgt für schonenden Kontakt (z. B. für lackierte Flächen) und verhindert ein Abrutschen bei Vibration. Der Magnet besteht aus einem Neodymkern für hohe Haftkraft von 260 N. Der Haken erlaubt ein einfaches Einhängen des Seilclips (Drallfänger).



Seilabstreifer - RCS (nur für Optionen L10 und L25)

Nutzen Sie den Seilabstreifer RCS, um das Messseil des Sensors von Verschmutzung zu befreien.

Bitte beachten Sie, dass sich der maximale Messbereich des Sensors um 29 mm verringert.



ANWENDUNGSGEBIETE

Seilzugensoren der Mobilhydraulik Serie MH wurden für den anspruchsvollen Bereich Baumaschinen und Baugeräte entwickelt. Je nach Einsatzbedingungen kann der Sensor so konfiguriert werden, dass dieser optimal für die Anwendung geeignet ist. Kleine adhäsive und abrasive Partikel mit geringer Korngröße, sind in der offenen MH Variante leicht zu entfernen. Seewassergeeignete Schutzgitter erlauben den maximalen Schutz gegen größere Fremdkörper wie z. B. Äste. Für sicherheitsrelevante Anforderungen stehen neben unterschiedlichen Seildicken auch redundante, analoge Ausgänge zur Verfügung. Die Mobilhydraulikserie ist eine äußerst robuste und kostengünstige Möglichkeit, Positionierungsaufgaben an Baumaschinen effizient zu erfüllen.

BESTELLCODE

MH60 - [] - [] - [] - [] - []

Messbereich MB [m] 1 / 1,5 / 2 / 2,5 / 3 / 3,5 / 4	
--	--

Messeil Durchmesser 0,5 mm (Standard) Durchmesser 0,7 mm Durchmesser 1 mm (nicht MB 3,5...4)	D05K D07K D10K
--	----------------------

Ausgangssignal		
Potentiometer 1 kΩ	10R	1R
Potentiometer 5 kΩ	5R	
Potentiometer 10 kΩ	10R	
Spannung 0,5...4,5 V	4,5V	
Spannung 0...5 V	5V	
Spannung -5...+5 V	55V	
Spannung 0...10 V	10V	
Spannung 0...5 V (teachbar)	5VT	
Spannung 0...10 V (teachbar)	10VT	
Strom 4...20 mA	420A	
Digital CANopen	WCAN	

Anschluss	
Steckerausgang M12, axial ¹⁾	SA12
Kabelausgang, axial, 2 m ¹⁾	KA02
Kabelausgang, axial, 5 m ¹⁾	KA05
Kabelausgang, axial, 10 m ^{1), 2)}	KA10

Ausführung	
Standard	-
Sensor mit Optionen	O

¹⁾ 4-polig in Kombination mit Analogausgang
5-polig in Kombination mit WCAN oder Option R4,
8-polig in Kombination mit Option R1, R2, R3

²⁾ größere Längen auf Anfrage

³⁾ Kombinationsmöglichkeiten Linearität siehe [Seite 2](#)

⁴⁾ nur in Kombination mit C1 oder C3

⁵⁾ mehr Informationen finden Sie im [Datenblatt TEDS-Stecker](#)

Fettdruck: Standardtypen mit verkürzten Lieferzeiten

Option	Beschreibung (siehe Seite 5)
L10	Verbesserte Linearität ±0,1 % ³⁾
L25	Verbesserte Linearität ±0,25 % ³⁾
IN	Invertiertes Ausgangssignal
R1	Redundanter Potentiometerausgang
R2	Redundantes Spannungssignal
R3	Redundantes Stromsignal
R4	Redundantes CANopen-Signal
S1	Seilaustritt rechts oben ⁴⁾
S2	Seilaustritt links unten ⁴⁾
C1	Lochblechabdeckung
C3	Geschlossene Abdeckung
M4	M4-Seilbefestigung
ZH	Zylinderstift Seilbefestigung
ZR	Zylinderstift Seilbefestigung mit Karabinerring
IP69	Schutzklasse IP69K
T40	Temperaturbereich -40...+85 °C
TD	TEDS-Stecker Konfektionierung ⁵⁾
TDP	TEDS-Stecker Konfektionierung + Programmierung ⁵⁾
TDPS	TEDS-Stecker Konfektionierung + Programmierung + 35 Messpunkte ⁵⁾
BP	Zusätzliche Bodenplatte

Option	Nicht kombinierbar mit
L10	Siehe Seite 2, S1, S2
L25	Siehe Seite 2, S1, S2, T40
IN	WCAN
S1	S2, L10, L25
S2	S1, L10, L25
M4	ZH, ZR
ZH	M4, ZR
ZR	M4, ZH
IP69	SA12
T40	L25
TD	1R, 5R, 10R, WCAN, R1, R2, R3, R4, SA12
TDP	1R, 5R, 10R, WCAN, R1, R2, R3, R4, SA12
TDPS	1R, 5R, 10R, WCAN, R1, R2, R3, R4, SA12

PREISE

Messbereich	1	1,5	2	2,5	3	3,5	4
Preis	209 €	214 €	219 €	225 €	230 €	235 €	240 €

Ausgangssignal	1R	5R ¹⁾	10R ¹⁾	4,5V	5V	55V	10V	420A	5VT	10VT	WCAN
Preis	0 €	52 €		148 €			127 €		188 €	157 €	188 €

Option	KA02	KA05	KA10	L10 ¹⁾	L25 ¹⁾	IN	R1 ¹⁾	R2 ¹⁾	R3 ¹⁾	R4 ¹⁾	S1	S2	C1	C3
Preis	0 €	22 €	59 €	110 €	53 €	22 €	53 €	108 €	171 €	6 €			27 €	

Option	D05K	D07K	D10K	M4	ZH	ZR	IP69	T40 ¹⁾	TD	TDP	TDPS	BP
Preis	0 €		22 €		17 €	22 €	32 €	72 €	89 €	141 €	167 €	17 €

¹⁾ Werden die Optionen L10, L25, T40 oder das Ausgangssignal 5R, 10R für einen Sensor mit redundantem Signal (R1, R2, R3, R4) gewählt, so verdoppelt sich der Preis für diese Optionen oder das Ausgangssignal.

ZUBEHÖR ALLGEMEIN

SQUEEZER2M	Teach-Zubehör für VT, Kabel 2 m	62 €	SV1-XXXX	Seilverlängerung (150 mm bis 4995 mm)	21 €
SQUEEZER5M	Teach-Zubehör für VT, Kabel 5 m	72 €	SV2-XXXX	Seilverlängerung (5000 mm bis 19995 mm)	26 €
SQUEEZER10M	Teach-Zubehör für VT, Kabel 10 m	82 €	SV3-XXXX	Seilverlängerung (20000 mm bis 40000 mm)	36 €
UR2	Umlenkrolle	45 €	RCS-MH60 ¹⁾	Seilabstreifer (nur für Optionen L10 und L25)	95 €
MGG1	Haftmagnet	56 €			

¹⁾ bitte beachten Sie, dass sich der maximale Messbereich bei Verwendung des Seilabstreifers um 29 mm verringert.

ZUBEHÖR KABEL

Kabel mit M12-Gegenstecker (Buchseinsatz), 4-polig, IP67, geschirmt

K4P2M-S-M12	2 m, Stecker gerade	20 €
K4P5M-S-M12	5 m, Stecker gerade	25 €
K4P10M-S-M12	10 m, Stecker gerade	32 €
K4P2M-SW-M12	2 m, Stecker gewinkelt	20 €
K4P5M-SW-M12	5 m, Stecker gewinkelt	25 €
K4P10M-SW-M12	10 m, Stecker gewinkelt	32 €

M12-Gegenstecker (Buchseinsatz), 4-polig, zur Selbstkonfektion

D4-G-M12-S	Stecker gerade	24 €
D4-W-M12-S	Stecker gewinkelt	24 €

Kabel mit M12-Gegenstecker (Buchseinsatz), 5-polig, IP67, geschirmt

K5P2M-S-M12	2 m, Stecker gerade	19 €
K5P2M-SW-M12	2 m, Stecker gewinkelt	19 €

¹⁾ für Analogausgänge 5VT und 10VT

Kabel mit M12-Gegenstecker (Buchseinsatz), 8-polig, IP67, geschirmt

K8P2M-S-M12	2 m, Stecker gerade	25 €
K8P5M-S-M12	5 m, Stecker gerade	34 €
K8P10M-S-M12	10 m, Stecker gerade	41 €
K8P2M-SW-M12	2 m, Stecker gewinkelt	25 €
K8P5M-SW-M12	5 m, Stecker gewinkelt	34 €
K8P10M-SW-M12	10 m, Stecker gewinkelt	41 €

M12-Gegenstecker (Buchseinsatz), 8-polig, zur Selbstkonfektion

D8-G-M12-S	Stecker gerade	32 €
D8-W-M12-S	Stecker gewinkelt	32 €

Verbindungskabel Sensor zu Squeezer (Buchse auf Stecker)

K4P1,5M-SB-M12 ¹⁾	1,5 m, geschirmt, 4-polig	18 €
------------------------------	---------------------------	------

ZUBEHÖR ANZEIGEN

Digitalanzeige für Analogensoren, 2 Kanal

WAY-AX-S Touchscreen, Versorgung: 18...30 VDC

WAY-AX-AC Touchscreen, Versorgung: 115...230 VAC

Weitere Informationen und Optionen finden Sie im [WAY-AX Datenblatt](#).

Diese Daten können jederzeit ohne Vorankündigung geändert werden.

WayCon Positionsmesstechnik GmbH

E-Mail: info@waycon.de

Internet: www.waycon.de

WayCon

Positionsmesstechnik

Stammsitz München

Mehlbeerstr. 4

82024 Taufkirchen

Tel. +49 (0)89 67 97 13-0

Fax +49 (0)89 67 97 13-250

Niederlassung Köln

Auf der Pehle 1

50321 Brühl

Tel. +49 (0)2232 56 79 44

Fax +49 (0)2232 56 79 45